



SERIE EKRC

BOMBAS DE CALOR

V1.0
02/10/2023

Resumen

MANUAL DE INSTALACIÓN

Agradecemos su preferencia al adquirir nuestras bombas de calor marca HIDROCONTROL serie EKRC.

Con la ayuda de este manual de instrucciones usted podrá realizar una correcta instalación y operación de este producto, por lo cual le recomendamos seguir las indicaciones que aquí se incluyen. Conserve en un lugar seguro este manual para futuras consultas.

Copyright © 2023 HIDROCONTROL©

La información contenida en este documento puede cambiar sin previo aviso.

HidroShop.mx

Tabla de contenidos

1. INTRODUCCIÓN	4
2. ADVERTENCIAS DE SEGURIDAD	5
3. RECOMENDACIONES ANTES DE LA INSTALACIÓN	6
4. INSTRUCCIONES DE INSTALACIÓN	6
4.1. UBICACIÓN	6
4.2. TUBERÍA DE AGUA	8
4.3. CONEXIÓN A TIERRA	8
4.4. DIAGRAMA BÁSICO	9
4.5. DIAGRAMA DE CABLEADO	10
4.6. CONEXIONES ELÉCTRICAS	12
5. CONTROL	13
5.1. DESCRIPCIÓN DE LA PANTALLA	13
5.2. OPERACIÓN	14
6. INSPECCIÓN ANTES DE USAR	15
7. PUESTA EN MARCHA	15
8. CÓDIGOS DE FALLA	16
9. MANTENIMIENTO	16
10. PREPARACIÓN PARA EL INVIERNO	17
11. POSIBLES CAUSAS Y SOLUCIONES DE PROBLEMAS	18

1. INTRODUCCIÓN

La bomba de calor para el agua de la piscina es una unidad autónoma diseñada específicamente para calentar piscinas. Cada componente ha sido seleccionado con cuidado para lograr un producto de alta calidad en un esfuerzo por superar todos los estándares de la industria.

Todas las bombas de calor para piscinas tienen una placa electrónica, un tubo intercambiador de calor de titanio contra la corrosión y un gabinete de plástico PVC . Todos los componentes son de alta calidad, lo que le ofrece una bomba de calor eficaz.

Ocasionalmente, puede ser necesario hacer funcionar la bomba de calor hasta 24 horas al día. Sin embargo, esto no debería ser motivo de preocupación para el propietario porque la bomba de calor está diseñada para funcionar de forma continua. Además, a pesar del funcionamiento continuo, seguirá calentando la piscina de forma mucho más económica que otros tipos de bombas de calor.

2. ADVERTENCIAS DE SEGURIDAD



ATENCIÓN

- El equipo debe ser instalado por un técnico profesional.
- La instalación debe de cumplir con los requerimientos de la compañía de energía.
- No aplique peso de otros sistemas de tuberías en las articulaciones de las conexiones de entrada y salida.
- Asegúrese que el aire de salida no dañe a personas, animales o plantas.



AVISO

- No utilice este equipo en otras aplicaciones que no sea para regular la temperatura del agua de la piscina o spa. Esto anulará la garantía.
- No almacene combustible o material inflamable cerca del equipo.



PELIGRO

- Apague el interruptor principal de corriente antes de realizar cualquier mantenimiento al equipo.
- Mantenga el interruptor principal fuera del alcance de los niños.
- Desconecte el interruptor principal cuando exista una tormenta eléctrica para prevenir daños causados por relámpagos.

3. RECOMENDACIONES ANTES DE LA INSTALACIÓN

- Configure la temperatura correcta para mantener la temperatura adecuada del agua y evitar sobrecalentamiento o sobre enfriamiento.
- Con el fin de optimizar el efecto de calor instale el aislamiento térmico en las tuberías entre la piscina y el equipo. Durante el periodo de calentamiento del agua se recomienda cubrir la piscina.
- Las conexiones entre la piscina y la bomba de calor deben de tener una distancia de 10m o no se podrá asegurar el correcto calentamiento del agua.
- No coloque objetos que bloqueen la salida y entrada de aire del equipo.
- El equipo encenderá automáticamente al conectarlo. Desconecte la energía para darle mantenimiento.
- Si el equipo no es utilizado por un largo periodo de tiempo, desconéctelo de la alimentación eléctrica y drene el agua abriendo la válvula.
- No coloque ningún objeto en la salida del aire del evaporador, no desmonte el ventilador de la bomba.
- No ponga las manos en la salida de la bomba de calor y no remueva el protector del ventilador en ningún momento.
- Si algo anormal ocurre, como algún sonido extraño, humo o fugas de refrigerante, desconecte de la alimentación eléctrica inmediatamente y contacte a su distribuidor. No revise la unidad por usted mismo.
- Si se corta la corriente mientras el equipo esta operando este continuará automáticamente cuando la corriente sea restablecida. Apague el equipo cuando la corriente sea cortada y configure la temperatura cuando esta sea restablecida.

4. INSTRUCCIONES DE INSTALACIÓN

4.1. UBICACIÓN

La ubicación de la bomba de calor para piscina es muy importante para mantener los costos de instalación al mínimo y al mismo tiempo, proporcionar la máxima eficiencia de operación, además de permitir un acceso adecuado para servicio y mantenimiento.

La bomba de calor está diseñada para instalación al aire libre y no debe instalarse en un área completamente cerrada, como un cobertizo, garaje, etc. La recirculación del aire frío descargado de regreso al serpentín del evaporador reducirá en gran medida la capacidad y la eficiencia de calefacción de la unidad.

La unidad debe ubicarse lo más cerca posible de la bomba y el filtro de la piscina existente, para minimizar las tuberías de agua. Sin embargo, no olvide dejar un espacio libre de 60 cm como mínimo alrededor de la bomba de calor. El uso de curvas de 90 grados y codos de radio corto en la tubería de agua debe mantenerse al mínimo.

Monte la unidad sobre una base resistente, preferiblemente una losa de hormigón o un conjunto de bloques. La base debe estar completamente aislada de la pared de cimentación del edificio para evitar la posibilidad de transmisión de sonido o vibración al interior del edificio. El tamaño de la base no debe ser menor que el tamaño de la bomba de calor.



IMPORTANTE

El aire se aspira a través del serpentín del evaporador y se descarga a través de la rejilla. Debe dejarse un espacio libre mínimo de 180 centímetros por encima de la unidad para una descarga de aire sin restricciones. La unidad no debe instalarse debajo de un porche. Cualquier lado de la unidad debe ubicarse al menos a 60 centímetros de una pared o de cualquier otra obstrucción para que la entrada de aire y el acceso de servicio no estén restringidos.

Figura 1. Para modelos EKRC-13

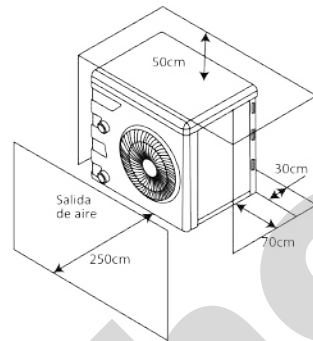


Figura 2. Para modelos EKRC-24

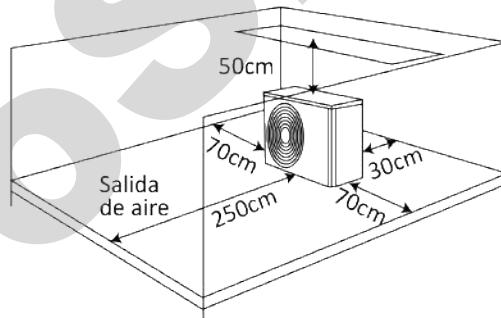


Figura 3. Para modelos EKRC-32 a EKRC-110



4.2. TUBERÍA DE AGUA

La secuencia de tuberías es la siguiente: piscina → bomba de piscina → filtro → bomba de calor → válvula de retención → alimentador de productos químicos → piscina. Los sistemas automatizados de distribución de cloro, si se utilizan, deben colocarse después de la salida de agua de la bomba de calor para minimizar el daño al equipo. Utilice tubería de PVC rígido si es posible. Todas las juntas deben pegarse con pegamento para tubería de PVC.

Cuando la instalación de la tubería esté completa, opere la bomba de la piscina y verifique que no haya fugas en el sistema. Luego, verifique la presión del filtro. También puede realizar las conexiones utilizando una manguera flexible de alta presión, pero asegúrese de que la manguera pueda soportar alta presión. La instalación de un bypass de bomba de calor no es necesaria a menos que el agua supere los 75 GPM.



IMPORTANTE

Algunas instalaciones tienen válvulas que aíslan la bomba de calor del circuito de agua. Si el intercambiador de calor no tiene circulación de agua durante varios días, el gas con alto contenido de cloro podría causar una corrosión excesiva. Si el interruptor de desconexión está apagado, asegúrese de que se permita que el agua circule a través de la unidad o se drene.

4.3. CONEXIÓN A TIERRA

Debido a que todos los metales tienen diferentes potenciales eléctricos, todos los componentes metálicos y eléctricos del sistema de la piscina deben estar unidos entre sí. Esto incluye la estructura metálica de la piscina, la luz, la bomba, el filtro (si está hecho de metal), la bomba de calor, cualquier generador automático de cloro y cualquier otro equipo metálico o eléctrico. En algunas piscinas más antiguas, es posible que este cable de unión de subestructura no exista. En estos casos, se debe clavar una varilla de cobre sólido de 6 a 8 pies en el suelo cerca del equipo. Todos los componentes eléctricos y metálicos deben unirse entre sí y luego a la varilla de cobre.

4.4. DIAGRAMA BÁSICO



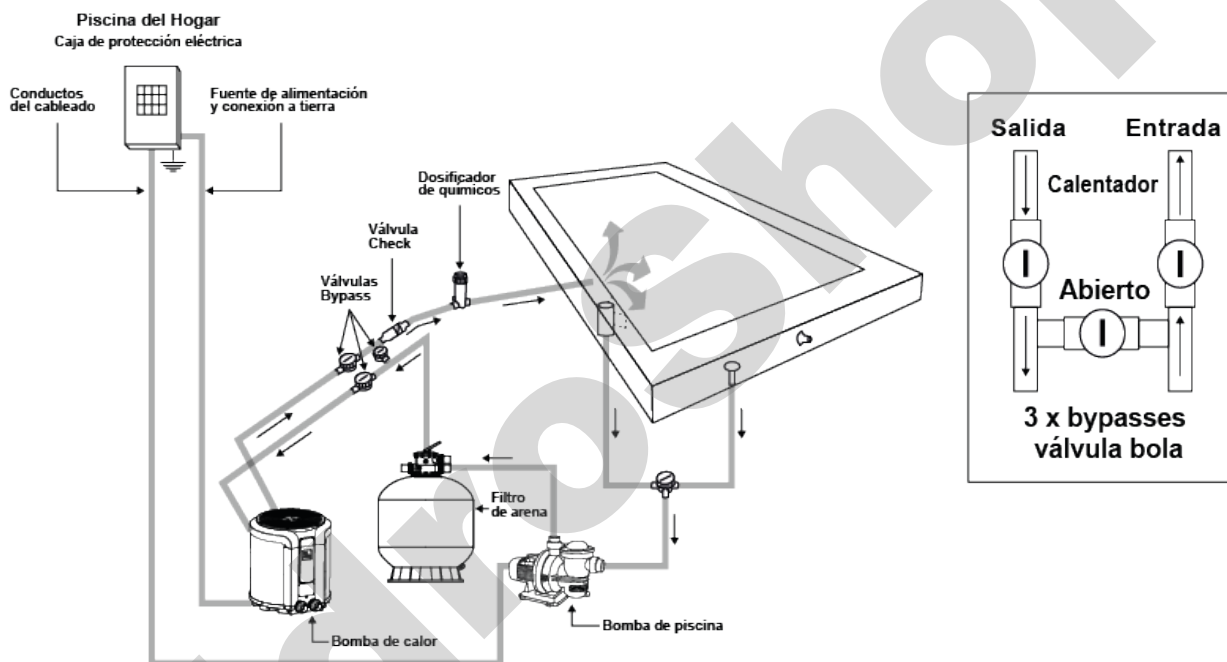
IMPORTANTE

La válvula de retención debe instalarse entre el la bomba de calor y un sistema automático de distribución de cloro (si se usa).

Cualquier tipo de sistema automático de distribución de cloro debe instalarse después o a la salida del agua de la bomba de calor.

El filtro debe colocarse antes o a la entrada del agua a la bomba de calor.

Figura 4. Diagrama de uniones y plomería



4.5. DIAGRAMA DE CABLEADO

Figura 5. Para modelos EKRC-13

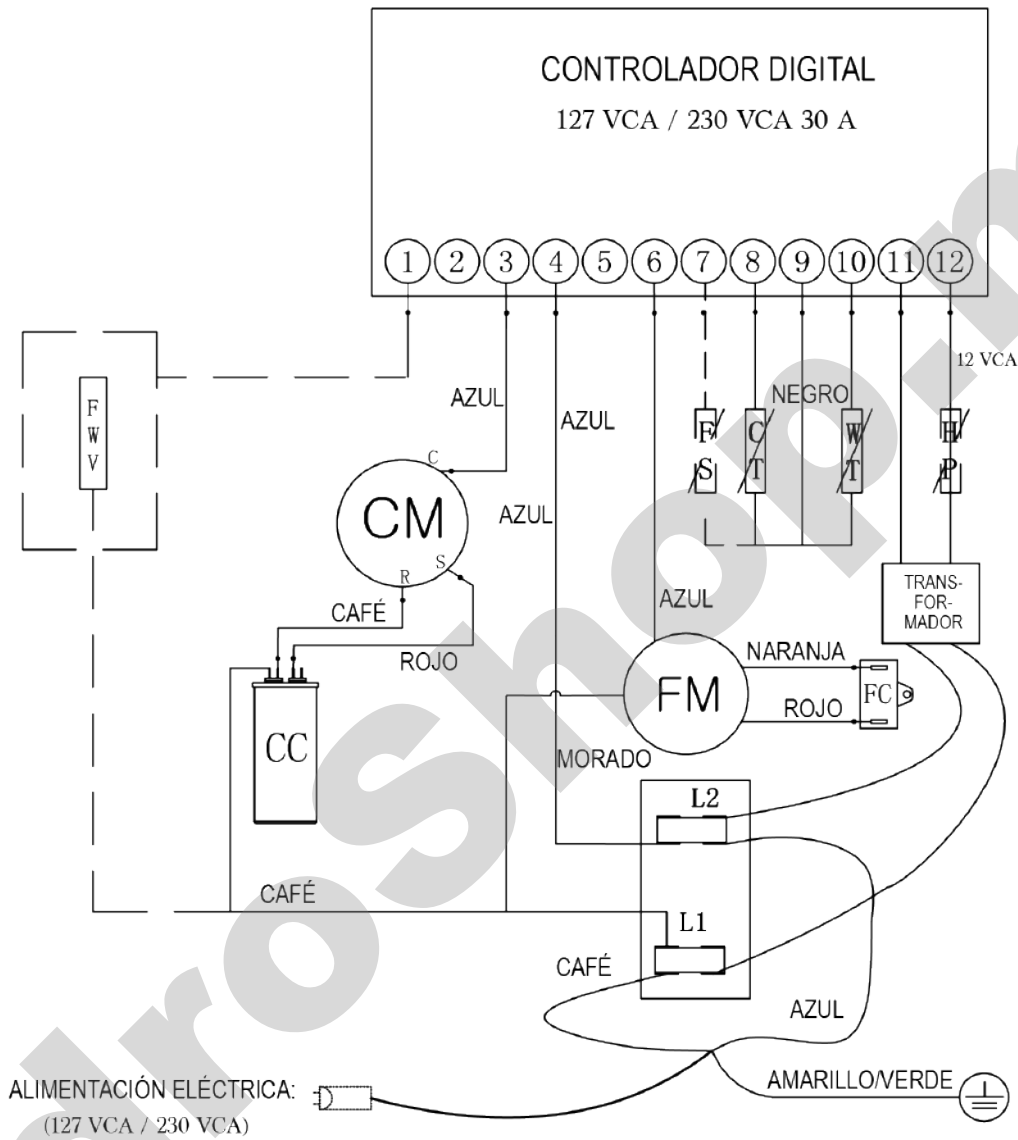
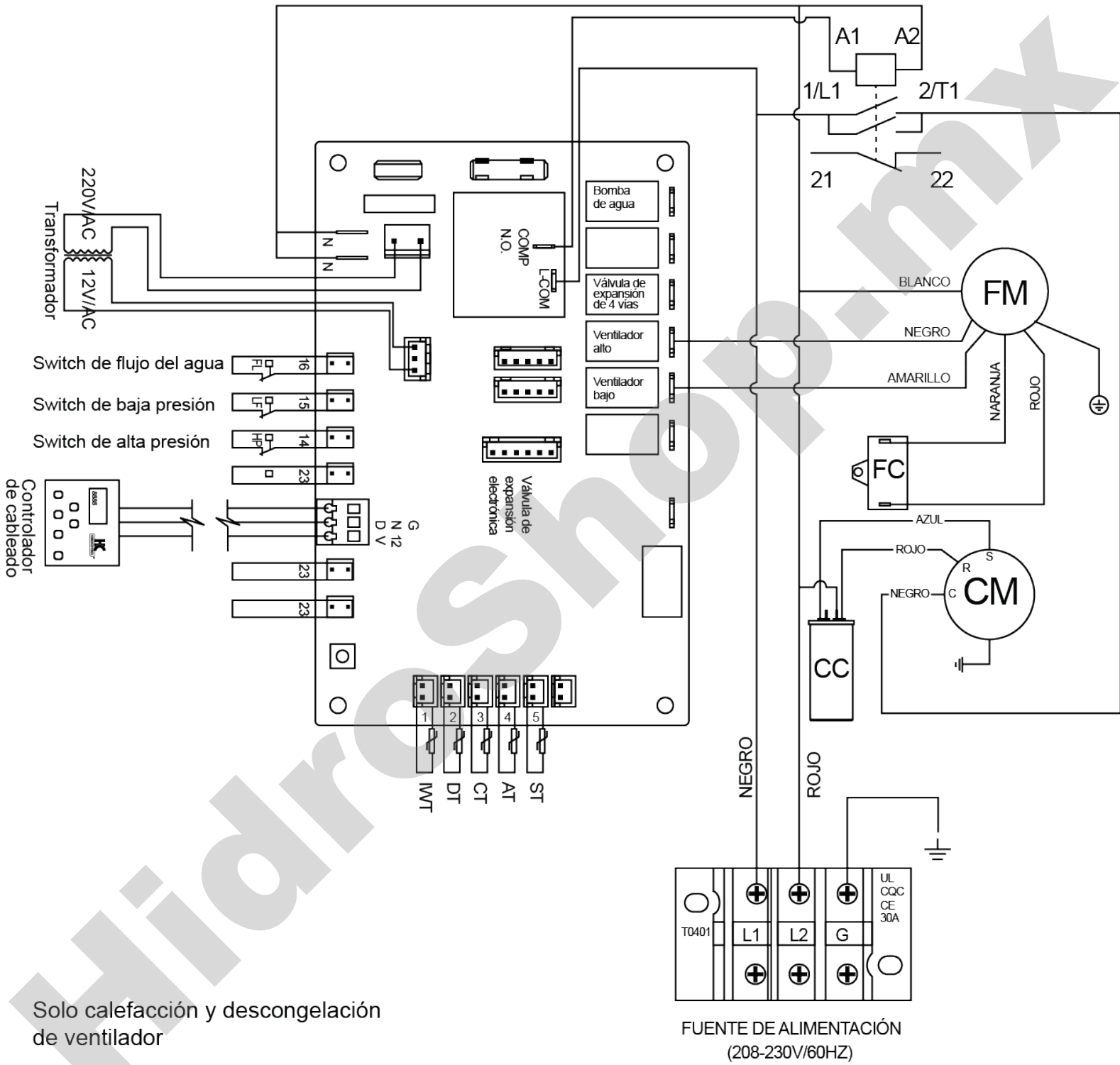


Figura 6. Para modelos EKRC-24 a EKRC-110



4.6. CONEXIONES ELÉCTRICAS

La instalación de la bomba de calor de piscina debe ser realizada por un electricista certificado. Considerar un disyuntor y cable de cobre del tamaño adecuado en base a las especificaciones eléctricas de la bomba de calor. Para realizar la conexión eléctrica a la bomba de calor, debe desatornillar los dos tornillos debajo del panel frontal, luego deslizar el cable eléctrico por el orificio ciego ubicado en el lado izquierdo o derecho de la base, e insertarlo en la caja de control.

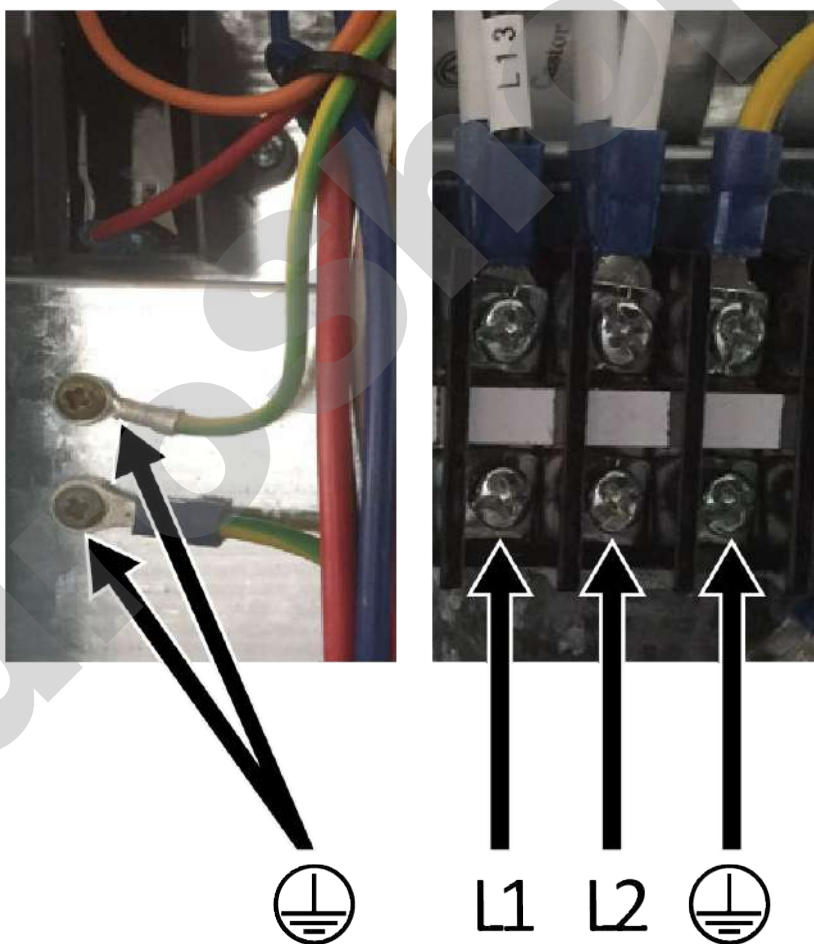
Requerimientos de energía

127 V / 230 V, 1 Fase, 60 Hz

Identifique el amperaje en la siguiente tabla de acuerdo a la bomba adquirida.

Modelo	EKRC-13SPA/1127	EKRC-13SPA/1230	EKRC-24SPA/1230	EKRC-32SPA/1230	EKRC-53SPA/1230	EKRC-80SPA/1230	EKRC-110SPA/1230
Máximo Amperaje	10 A	10 A	15 A	18 A	25 A	60 A	70 A

Consulte su código eléctrico local para conocer los requisitos de cableado adicionales.



5. CONTROL

El panel de control está configurado de fábrica para mostrar la temperatura en grados centígrados.

5.1. DESCRIPCIÓN DE LA PANTALLA

Figura 7. Para modelos EKRC-13 y 24

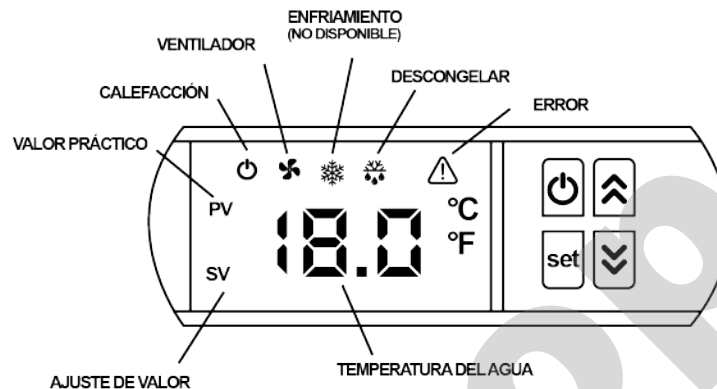
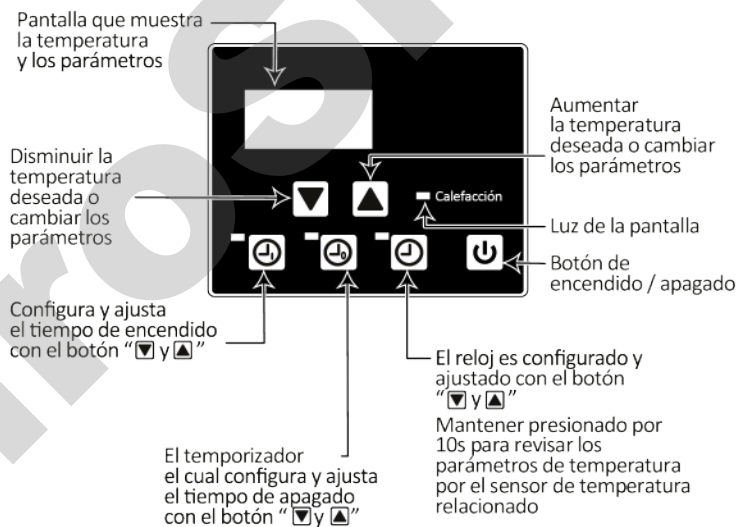


Figura 8. Para modelos EKRC-32 a EKRC-110






Mantenga presionado el botón  durante 10 segundos para examinar el parámetro en ejecución, cambie el elemento con el botón  y  para verificar el valor de la medida.

Tabla 1. Tabla de parámetros

Item	Display ("****" valor leído)	Significado	Rango
0	0***	Temperatura del agua de entrada	-9°C ~ 99°C
1	1***	Temperatura de descarga	0°C ~ 127°C
2	2***	Temperatura de la bobina	-9°C ~ 99°C
3	3***	Temperatura de succión	-9°C ~ 99°C
4	4***	Temperatura ambiente	-9°C ~ 99°C
5	5***	Grado de apertura de la válvula	0° ~ 50°

Por ejemplo: Display "026.5", significa que la temperatura del agua de entrada es 26.5°C; Display "146.5", significa que la temperatura de descarga es de 46.5°C

5.2. OPERACIÓN

Para modelo EKRC-13 y 24

- ON/OFF: Presione \odot por 2 segundos para encender o apagar la bomba.
- Mantener presionado ∇ por 6 segundos para cambiar de °C a °F, después utilizar \wedge o ∇ .
- Ajuste de la temperatura: presione **SET** una vez, se encenderá SV después presione \wedge para subir o presione ∇ para bajar.
- "d": \wedge o ∇ , seleccione la diferencia de temperatura del agua de reinicio ente 1.0°C ~ 10°C.
- "CA": \wedge o ∇ , seleccione la corrección de la temperatura del agua entre -5°C ~ 5°C.
- "Cb": \wedge o ∇ , seleccione la corrección CT ente -5°C ~ 5°C.
- Presionar \wedge para verificar el CT cuando la bomba de calor está funcionando.

Para modelos EKRC-32 a EKRC-110

- Funcionamiento ON/OFF.
Presiónelo para arrancar o parar la bomba
- \blacktriangle Ajuste +
Incremente el valor de tiempo o la temperatura
- \blacktriangledown Ajuste -
Disminuya el valor de tiempo o la temperatura
- Mostrar la temperatura en °F o en °C
Mantenga presionada el botón \odot durante 10 segundos para cambiar °F o °C
- Ajuste del encendido (ON) del temporizador
Presione \odot una vez, ajuste la hora de funcionamiento con los botones \blacktriangle y \blacktriangledown , luego presione \odot una vez más para ajustar los minutos de funcionamiento, luego presione \odot una vez más para confirmar.
- Ajuste del encendido (OFF) del temporizador
Presione \odot una vez, ajuste la hora de paro con los botones \blacktriangle y \blacktriangledown , luego presione \odot una vez más para ajustar los minutos de paro, luego presione \odot una vez más para confirmar.
- Cancelar el temporizador
Presione \odot o \odot , luego presione \odot , la luz del temporizador debe apagarse, el temporizador está cancelado.

6. INSPECCIÓN ANTES DE USAR

- Revise toda la instalación del equipo y las conexiones de las tuberías de acuerdo al diagrama de conexión de las tuberías.
- Revise el cableado eléctrico y conexión a tierra de acuerdo al diagrama.
- Asegúrese de que el interruptor principal este apagado.
- Revise la configuración de la temperatura.
- Revise la salida y entrada de aire.

7. PUESTA EN MARCHA

- Antes de encender la bomba de calor para piscina por primera vez, es importante verificar que el disyuntor esté en la posición de ENCENDIDO.
- Asegúrese también de que el agua circule libremente y de que la bomba de la piscina esté activada.
- Luego, deberá configurar la temperatura del agua que desee. El ventilador se pondrá en marcha de inmediato. El compresor arrancará después de un retraso de 3 a 4 minutos.
- Cuando el compresor está funcionando, el indicador de "calefacción" ubicado a la derecha (consulte "Control del analizador de servicio") debe estar encendido. En el arranque inicial, es normal que la unidad funcione las 24 horas del día.
- También es normal ver agua goteando por los orificios en la base de la unidad. Esto es solo condensación.



IMPORTANTE

Al igual que con todas las bombas de calor para piscina, se recomienda utilizar una cubierta de piscina por la noche y cuando la piscina no esté en uso. La cubierta de la piscina debe usarse si las temperaturas nocturnas son -9°C (15°F) menos que la temperatura deseada para la piscina. Esto mantendrá la evaporación, la mayor fuente de pérdida de calor al mínimo, reduciendo así en gran medida los costos generales de calefacción de la piscina. Durante el clima más cálido, es posible que no se requiera la cubierta de la piscina.

8. CÓDIGOS DE FALLA

La mayoría de los problemas serán detectados por el analizador de servicio y se mostrará un código en la pantalla digital de su bomba de calor. El significado de los códigos del display son los siguientes:

Tabla 2. Tabla de significado de códigos

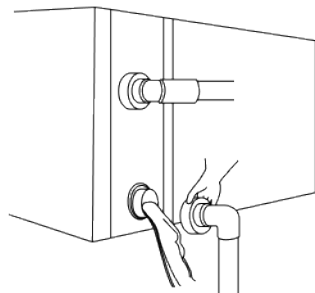
Código	Descripción
P1	Temperatura del agua de entrada. Fallo del sensor
P2	Temperatura de descarga. Fallo del sensor
P3	Temperatura de la bobina. Fallo del sensor
P4	Temperatura de la succión. Fallo del sensor
P5	Temperatura del ambiente. Fallo del sensor
P7	Temperatura del ambiente. Protección demasiado baja
P8	Protección anticongelante
P9	Protección contra impactos líquidos
E1	Falla de presión más alta. Fallo del sensor
E2	Fallo de presión mínima. Fallo del sensor
E3	Fallo de flujo de agua
E4	Fallo de potencia / fase
E6	Falla de temperatura más alta
E8	Fallo de comunicación

9. MANTENIMIENTO

- Corte el interruptor de la bomba de calor antes de examinarlo y repararlo (solo personal calificado).
- Se puede acumular suciedad en el evaporador. Puede quitarlo fácilmente usando un rociador de agua no presurizada sin dañar las pequeñas aletas de aluminio.
- La limpieza del gabinete de plástico se puede hacer con la ayuda de un cepillo y jabón, NUNCA use gasolina, thinner o cualquier combustible similar.
- Revise tornillos, cables y conexiones regularmente.

10. PREPARACIÓN PARA EL INVIERNO

- Primero, debe apagar el disyuntor. La unidad debe drenarse de toda su agua. Deberá desconectar las conexiones de agua de ENTRADA y SALIDA. La unidad debe inclinarse o soplar con aire hasta que salga toda el agua.



Importante:

Desatornille la boquilla del tubo de entrada para permitir la salida del agua.

Cuando el agua dentro del equipo se congela en invierno, el intercambiador de titanio puede dañarse

- El siguiente paso es volver a conectar las conexiones de agua de ENTRADA y SALIDA que se habrán drenado previamente.
- Se recomienda tapar la bomba de calor para evitar que entre nieve al interior, por lo que también es necesaria una funda protectora de invierno.

11. POSIBLES CAUSAS Y SOLUCIONES DE PROBLEMAS

Falla	Causa	Posible solución
La bomba de calor para piscina no funciona	El control de la bomba de calor está desactivado	Enciende la bomba de calor
	Se alcanza la temperatura deseada del agua	La unidad se reiniciará automáticamente cuando la temperatura del agua descienda por debajo del punto de ajuste
	Se disparó el disyuntor principal	Reinicie el disyuntor principal y reinicie la bomba de calor
	El filtro está sucio, lo que restringe el flujo de agua.	Retro lavado y filtro limpio
El ventilador está funcionando, pero el compresor no	La bomba de calor está en modo de protección.	En este caso, puede haber un retraso antes de reiniciar.
	La unidad está en ciclo de descongelación	El compresor volverá a arrancar automáticamente unos minutos hasta que se detenga tres veces seguidas.
	No hay display y el ventilador no está funcionando pero el compresor si está funcionando	Pídale a su electricista que verifique el suministro de energía de su bomba de calor revisando las conexiones L1 / L2 / L3 en la caja de servicio de la unidad.
Hay agua alrededor de la unidad	Mientras la bomba de calor de su piscina está en el modo de calefacción, una gran cantidad de aire caliente y húmedo pasa sobre el evaporador y se ve la condensación goteando debajo de la bomba de calor.	Para comprobar si el agua realmente tiene una fuga, debe detener la bomba de calor y dejar la bomba de la piscina funcionando durante más de 5 horas. Si sigue saliendo agua de su bomba de calor después de este período, llame a su distribuidor para solicitar servicio.
	La bomba de calor está funcionando pero no se puede alcanzar la temperatura de agua deseada.	La pérdida de calor es demasiado para la bomba de calor; cubra su piscina tan a menudo como pueda.
	El evaporador está sucio	Evaporador restringido debido a una ubicación incorrecta
	Flujo de agua restringido	Límpielo haciendo correr agua del grifo sobre el serpentín sin un accesorio de boquilla adicional. No use agua a presión, ya que puede dañar la bobina y anular la garantía.
		Ajustar el flujo de agua



IMPORTANTE

Si la bomba de calor de su piscina no funciona por razones distintas a las mencionadas anteriormente, comuníquese con su distribuidor para obtener la autorización adecuada para que se aplique la garantía.